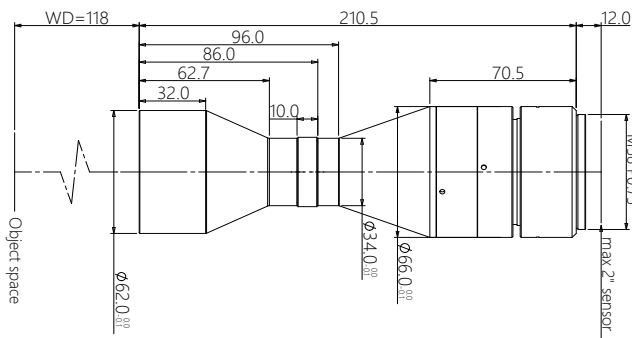


规格书

DTCM210-42-AL 高精度双远心镜头 (大靶面)



DTCM 系列大靶面双远心镜头特点

- DTCM 大靶面系列专为大靶面、高像素成像系统设计
- FOV 从 26mm 到 300mm，满足对不同视场的需求
- 支持从 4/3" ~ 59mm 各种规格 M/F 接口工业相机
- 多种组合，并可实现双倍率，内置同轴光等功能
- 大光圈、高远心度、超低畸变，超大景深，满足高端系统要求

配套光源

DTCL-42-xW-y
平行 (远心) 光源
光束直径 42mm



光学参数

物方视场 FOV(Φ mm)	42
放大倍率 $\beta(x)$	0.786
物方工作距 WD(mm)	118 \pm 3
支持 CCD 尺寸 (Φ mm)	33(2")
像方最佳 F/#	12.9
像方 MTF30 (lp/mm)	>65
物方景深 DoF(mm)	\pm 1.2@F20
像方畸变 (% max)	<0.1
物方远心度 ($^{\circ}$ max)	<0.1
物像距 l/O(mm)	341 \pm 3

机械参数

相机接口	M42/M48/M58
镜头总长 (mm)	210.5
净重 (kg)	1.0

视野范围 (mm x mm)

2" DALSA 12M (24.58x18.43)	31.3x23.4
2" PYTHON 25K (23.04x23.04)	29.3x29.3

