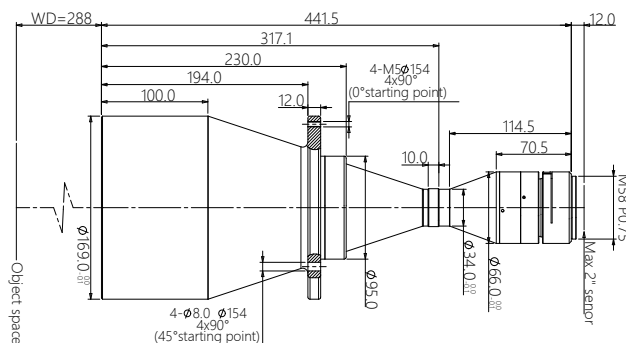


# 规格书

## DTCM210-136-AL

### 高精度双远心镜头 (大靶面)



#### DTCM 系列大靶面双远心镜头特点

- DTCM 大靶面系列专为大靶面、高像素成像系统设计
- FOV 从 26mm 到 300mm，满足对不同视场的需求
- 支持从 4/3" ~59mm 各种规格 M/F 接口工业相机
- 多种组合，并可实现双倍率，内置同轴光等功能
- 大光圈、高远心度、超低畸变，超大景深，满足高端系统要求

#### 配套光源

DTCL-136-xW-y  
平行 (远心) 光源  
光束直径 136mm



#### 光学参数

物方视场 FOV(Φmm)	136
放大倍率 β(x)	0.243
物方工作距 WD(mm)	288±5
支持 CCD 尺寸 (Φmm)	33(2")
像方最佳 F/#	7.8
像方 MTF30 (lp/mm)	>110
物方景深 DoF(mm)	±10.8@F16
像方畸变 (% max)	<0.1
物方远心度 (° max)	<0.1
物像距 l/O(mm)	742±5

#### 机械参数

相机接口	M42/M48/M58
镜头总长 (mm)	441.5
净重 (kg)	4.8

#### 视野范围 (mm x mm)

2" DALSA 12M (24.58x18.43)	101.2x75.8
2" PYTHON 25K (23.04x23.04)	94.8x94.8

